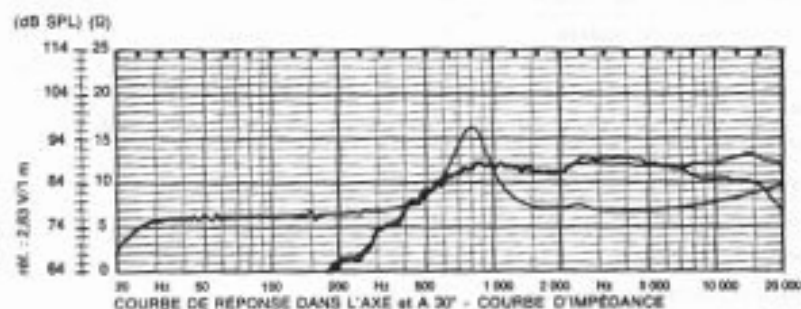
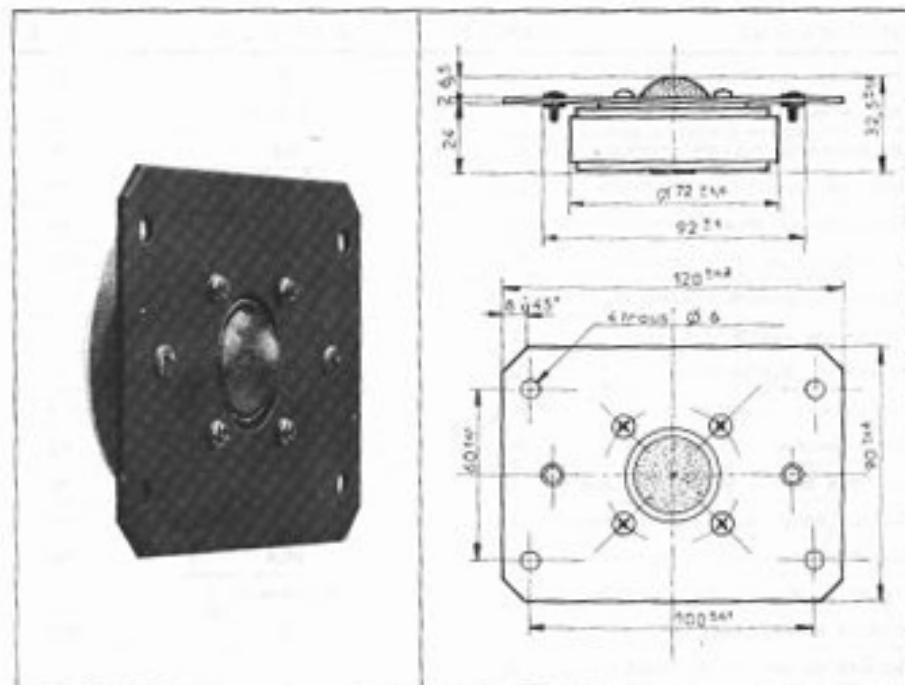


HD 12x9 D 25

25 mm - 1"

TWEETER A DOME



Dôme souple de 25 mm en textile imprégné. Sa parfaite linéarité de la réponse en fréquence et son absence de coloration lui valent sa grande réputation de naturel dans le haut du spectre. Version avec grille disponible sur demande.

HD 12x9 D 25

25 mm - 1"

SPÉCIFICATIONS	SYMBOLE	VALEUR	UNITÉ
Impédance nominale	Z	8	Ω
Module minimal de l'impédance	Z_{min}	6,8 @ 4 000 Hz	Ω
Résistance au courant continu	R_{cc}	5,8	Ω
Inductance de la bobine mobile	L_{bx}	75	μH
Fréquence de résonance	f_s	800 \pm 120	Hz
Compliance de la suspension	C_{MS}	.	mN^{-1}
Facteur de qualité mécanique	Q_{MS}		
Facteur de qualité électrique	Q_{ES}		
Facteur de qualité total	Q_{TS}		
Résistance mécanique	R_{MS}		$kg s^{-1}$
Masse mobile	M_{MD}	0,325 . 10 ⁻³	kg
Diamètre émissif de la membrane	D	0,028	m
Surface émissive de la membrane	S_D	0,62 . 10 ⁻⁵	m ²
Diamètre de la bobine mobile	d	25,4	mm
Nature du support de la bobine		Aluminium	
Hauteur du bobinage	h	3	mm
Nombre de couche du bobinage	n	1	
Induction dans l'entrefer	B	1,47	T
Flux dans l'entrefer	Φ	0,352 . 10 ⁻³	Wb
Energie magnétique du moteur	W	0,135	Ws
Facteur de force du moteur	BL	2,97	NA ⁻¹
Volume de l'entrefer	V_E	0,157 . 10 ⁻⁶	m ³
Hauteur de l'entrefer	H_E	3	mm
Diamètre de l'aimant ferrite	$\varnothing A$	72	mm
Hauteur de l'aimant	B	16	mm
Masse de l'aimant		0,240	kg
Masse du haut-parleur		0,535	kg
Niveau d'efficacité caractéristique			
1 W Bruit rose pondéré	η	89 (TW)	dB SPL
Puissance nominale		50/5 kHz	W
Facteur d'accélération	Γ	9138	$ms^{-2} A^{-1}$